

# Gunson®

## JAUGE DE CARROSSAGE TRAKRITE

Part No. 77066



### Instructions



#### Guarantee

If this product fails through faulty materials or workmanship, contact our service department direct on: **+44 (0) 1926 818186**. Normal wear and tear are excluded as are consumable items and abuse.



Distributed by The Tool Connection Ltd

Kineton Road, Southam, Warwickshire CV47 0DR  
T +44 (0) 1926 815000 F +44 (0) 1926 815888  
info@toolconnection.co.uk [www.toolconnection.co.uk](http://www.toolconnection.co.uk)



77066

## JAUGE DE CARROSSAGE TRAKRITE

Mesure l'angle de carrossage et de chasse sur le moyeu de roue ou le disque de frein et permet le réglage afin de maintenir le parallélisme correct des roues et d'assurer une usure des pneus uniforme.

### Étalonnage

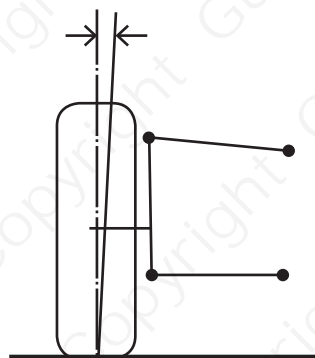
Afin d'étalonner correctement la jauge magnétique pour mesurer le niveau absolu, utiliser un niveau pour ajuster la bulle transversale et accrocher la jauge à une surface verticale connue (préférentiellement en métal).

Régler le bouton à l'arrière pour centrer la bulle sur la position zéro.

Verstel de knop aan de achterkant om de luchtbel in de nulstand te zetten.

**N.B.** Tout ajustage de l'angle de carrossage ou de chasse peut affecter l'un ou l'autre angle et il est par conséquent nécessaire de vérifier de nouveau une dernière fois.

### Angle de carrossage - roues montées



Pour cette vérification, il est nécessaire que le véhicule soit stationné sur une surface plane, que tous les pneus soient gonflés à la pression correcte, que les roues arrière soient calées et que les jantes soient retirées.

1. Utiliser une barre rectiligne placée à la verticale en travers des plats de roue, en veillant à ce que rien n'entrave la surface plane (il se peut que la surface plane soit suffisante pour fixer la jauge directement à la roue)
2. Placer la jauge de carrossage Trakrite au centre de la barre et mesurer l'angle négatif (-) ou positif (+).
3. Enregistrer cet angle et répéter la procédure sur la roue opposée.

**N.B.** Si la jauge indique un angle exceptionnellement important, il peut être nécessaire de vérifier de nouveau avec le réservoir de carburant plein et le véhicule en charge normale.

### Angle de carrossage - roues démontées

Lorsque cette méthode est utilisée, il est nécessaire de veiller à ce que la carrosserie du véhicule soit à égale distance du sol et que le levier triangulaire soit levé au cric pour reproduire la position de marche.

S'assurer également que les roues sont orientées droit devant.

À l'aide du niveau horizontal, connecter la jauge aux disques de frein et mesurer l'angle.

Répéter la procédure pour l'autre moyeu.



### Angle de chasse

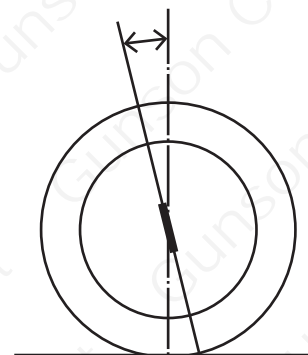
L'angle de chasse représente l'angle entre la verticale et l'inclinaison du pivot d'essieu avant, vu du côté de la roue.

Pour mesurer cet angle, les roues doivent être montées sur le véhicule.

Si un pont tournant n'est pas disponible, il peut être utile de marquer les angles sur le sol de l'atelier.

Tracer d'abord une ligne droite puis marquer 2 lignes diagonales à 20° (40° au total).

1. Tourner la direction de 20° vers la droite.
2. Préparer la mesure de la roue côté conducteur en fixant la jauge à une surface plane, en veillant à ce que la bulle horizontale soit de niveau, à 90° de l'axe de roue, afin qu'elle soit juste au-dessus de la marque zéro.
3. Maintenant, tourner les roues de 40° vers la gauche (par rapport à la ligne droite si un pont tournant n'est pas disponible) et fixer la jauge à la roue côté passager, comme précédemment.
4. Le résultat de la mesure représente l'angle de chasse. Un angle de chasse négatif indique que l'axe de pivotement est incliné vers l'avant du véhicule et un angle de chasse positif indique que l'axe de pivotement est incliné vers l'arrière du véhicule.



# Gunson®

## TRAKRITE CAMBER GAUGE

Part No. 77066



### Instructions



#### Guarantee

If this product fails through faulty materials or workmanship, contact our service department direct on: **+44 (0) 1926 818186**. Normal wear and tear are excluded as are consumable items and abuse.



Distributed by The Tool Connection Ltd

Kineton Road, Southam, Warwickshire CV47 0DR  
T +44 (0) 1926 815000 F +44 (0) 1926 815888  
info@toolconnection.co.uk [www.toolconnection.co.uk](http://www.toolconnection.co.uk)



5 018341 770662 >



# 77066 TRAKRITE CAMBER GAUGE

Measures the Camber and Caster angle on the wheel hub or brake disc and allows adjustment to maintain correct wheel alignment and even tyre wear.

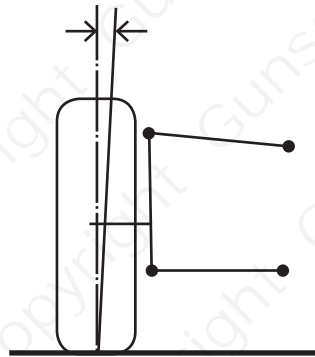
## Calibration

To ensure the magnetic gauge is calibrated correctly to read absolute level, use a spirit level to level the transverse bubble and clamp the gauge onto a known vertical service (metal is helpful).

Adjust the knob at the rear to centre the bubble on the Zero position.

**NB** Any adjustments made to Camber or Caster angle may affect the other so always re-check a final time.

## Camber Angle - Wheels on



For this check you will need to ensure the vehicle is parked on a flat surface, all of the tyres are inflated to the correct pressure, the rear wheels are made secure and wheel trims removed.

1. Use a straight bar vertical across the flats of the wheel making sure nothing impedes the flat surface (there may be enough flat surface to attach the gauge directly to the wheel)
2. Place the Trakrite Camber Gauge in the centre of the bar and read the - Neg. or + Pos. angle.
3. Record this angle and repeat the procedure on the opposite wheel.

**NB** If the gauge indicates an unusually large angle, it may be necessary to check again with a full fuel tank and with a normal load.

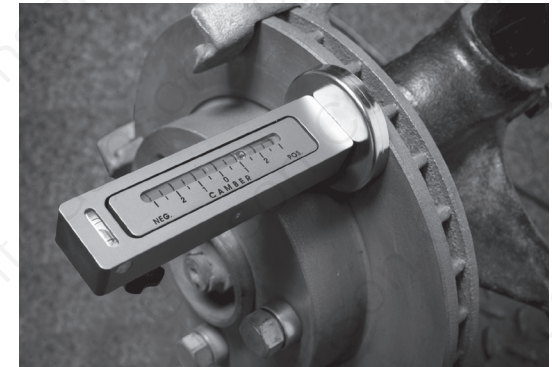
## Camber Angle - Wheels Off

Using this method you must ensure that the car body is equal distance off of the ground and the wishbone is jacked up to replicate the running position.

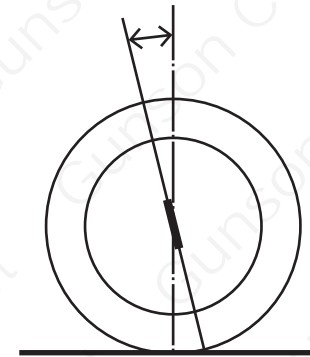
Also make sure the wheels are facing directly ahead.

Using the horizontal level, connect the gauge to the Brake Discs and read the angle.

Repeat for the other hub.



## Caster Angle



The Caster angle is the angle between the vertical and the inclination of the king pin when viewed from the side of the wheel

To measure this angle the wheels must be on the vehicle if a turntable is not available it may be useful to mark out the angles on the workshop floor.

Start with a straight line and mark 2 diagonal lines at 20° (40° total).

1. Turn the steering 20° to the right.
2. Set the measurement of the off-side wheel by attaching the gauge to a level surface, making sure the horizontal bubble is level, at 90° to the wheel spindle and adjust the bubble so that it is directly over the Zero mark.
3. Now turn the wheels 40° to the left (through the straight line if turntable is not available) and attach the gauge to the near side wheel as before.
4. The measurement reading is the Caster angle. Negative caster is when the steering axis is inclined toward the front of the vehicle and positive caster is achieved when the steering axis is inclined toward the rear of the vehicle.

# Gunson®

## STURZLEHRE TRAKRITE

Part No. 77066



### Anweisungen



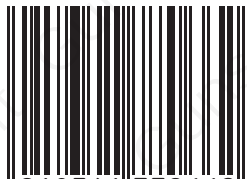
#### Guarantee

If this product fails through faulty materials or workmanship, contact our service department direct on: **+44 (0) 1926 818186**. Normal wear and tear are excluded as are consumable items and abuse.

**T TOOL CONNECTION**  
The Complete Connection

Distributed by The Tool Connection Ltd

Kineton Road, Southam, Warwickshire CV47 0DR  
T +44 (0) 1926 815000 F +44 (0) 1926 815888  
info@toolconnection.co.uk [www.toolconnection.co.uk](http://www.toolconnection.co.uk)



5 018341 770662 >



# 77066 STURZLEHRE TRAKRITE

**Misst Sturz- und Nachlaufwinkel an der Radnabe oder Bremsscheibe und ermöglicht die Einstellung für eine korrekte Fahrwerksgeometrie und einen gleichmäßigen Reifenverschleiß.**

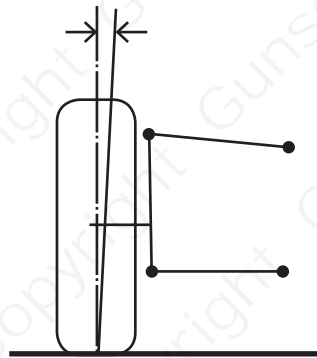
## Kalibrierung

Um sicherzustellen, dass die Magnetlehre für die Ableseung des Absolutwerts korrekt kalibriert ist, Querlibelle mit Hilfe einer Wasserwaage in die Waage bringen und Lehre an einer als senkrecht bekannten Stelle anbringen (Metall ist günstig).

Luftblase durch Verstellen des Knopfs an der Rückseite in der Nullstellung zentrieren.

**Hinweis** Jede Verstellung von Sturz- oder Nachlaufwinkel kann den anderen Wert beeinflussen, deshalb immer am Ende erneut überprüfen

## Sturzwinkel – montierte Räder



Für diese Messung muss sichergestellt sein, dass sich das Fahrzeug auf einer ebenen Fläche befindet, dass alle Reifen den korrekten Luftdruck aufweisen, die Hinterräder arretiert und die Radkappen entfernt sind.

1. Eine gerade Stange vertikal gegen die flachen Seiten des Rads drücken und darauf achten, dass sich nichts im Weg der flachen Fläche befindet (es kann auch an der Felge eine genügend große flache Stelle geben, um die Lehre direkt an der Felge anzubringen)
2. Sturzlehre Trakrite an der Mitte der Stange befestigen und negativen (-) oder positiven (+) Winkel ablesen.
3. Diesen Winkel notieren und Vorgang am gegenüberliegenden Rad wiederholen.

**Hinweis** Zeigt die Lehre einen ungewöhnlich großen Winkel an, kann es notwendig sein, die Messung erneut mit vollem Tank und normaler Beladung zu wiederholen.

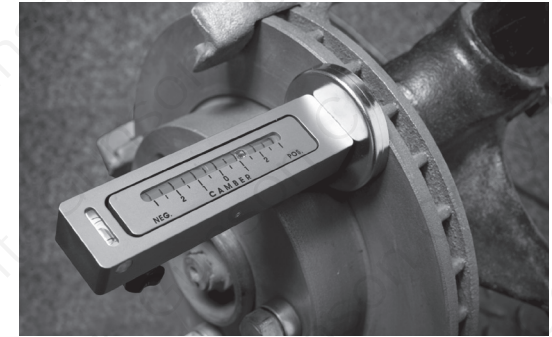
## Sturzwinkel – demontierte Räder

Bei dieser Methode muss sichergestellt sein, dass sich die Karosserie gleichmäßig weit vom Boden entfernt befindet und der Querlenker aufgebockt ist, um die Fahrstellung zu reproduzieren.

Weiterhin darauf achten, dass die Räder geradeaus zeigen

Lehre an der Bremsscheibe befestigen und an der horizontalen Libelle den Winkel ablesen.

An der anderen Nabe wiederholen.



## Nachlaufwinkel

Der Nachlaufwinkel ist der Winkel zwischen der Vertikalen und der Neigung des Achsschenkelbolzens, wenn die Felge von der Seite betrachtet wird.

Zur Messung dieses Winkels müssen die Räder am Fahrzeug montiert sein.

Wenn keine Drehscheibe zur Verfügung steht, kann es nützlich sein, die Winkel auf dem Werkstattboden zu markieren.

Mit einer geraden Linie beginnen und zwei um jeweils 20° versetzte diagonale Linien einzeichnen (insgesamt 40°).

1. Räder mit der Lenkung um 20° nach rechts drehen.
2. Messung am Rad auf der Fahrerseite beginnen. Dazu die Lehre an einer ebenen Fläche befestigen. Darauf achten, dass die waagrechte Libelle in der Waage ist und im rechten Winkel zur Radachse steht. Libelle so einstellen, dass die Luftblase direkt über der Null steht.
3. Räder jetzt um 40° nach links drehen (über die Gerade hinweg, wenn keine Drehscheibe vorhanden ist) und Lehre wie oben erläutert am Rad der Beifahrerseite befestigen.
4. Der abgelesene Messwert ist der Nachlaufwinkel. Vorlauf (negativer Winkel) bedeutet, dass die Lenkachse in Frontrichtung des Fahrzeugs geneigt ist. Nachlauf (positiver Winkel) entsteht, wenn die Lenkachse in Heckrichtung des Fahrzeugs geneigt ist.

# Gunson®

## MEDIDOR DEL ÁNGULO DE INCLINACIÓN TRAKRITE

Part No. 77066



### Instrucciones



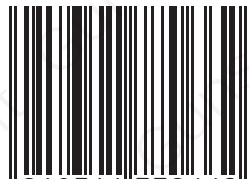
#### Guarantee

If this product fails through faulty materials or workmanship, contact our service department direct on: **+44 (0) 1926 818186**. Normal wear and tear are excluded as are consumable items and abuse.



Distributed by The Tool Connection Ltd

Kineton Road, Southam, Warwickshire CV47 0DR  
T +44 (0) 1926 815000 F +44 (0) 1926 815888  
info@toolconnection.co.uk [www.toolconnection.co.uk](http://www.toolconnection.co.uk)



5 018341 770662 >



Este instrumento mide el ángulo de inclinación y de avance del cubo de la rueda o el disco de freno y permite ajustarlos para mantener la alineación de ruedas correcta y un desgaste de neumáticos homogéneo.

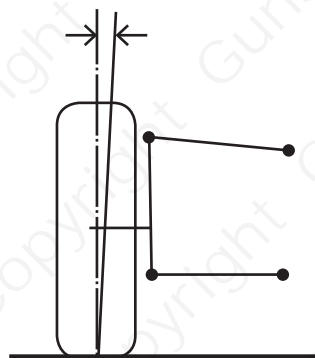
### Calibración

Para garantizar la correcta calibración del medidor magnético al nivel de lectura absoluto, use un nivel de burbuja para nivelar la burbuja horizontalmente y sujete el medidor sobre una superficie vertical (de metal preferiblemente).

Ajuste la rueda de la parte trasera para centrar la burbuja en la posición cero.

**Nota** Cualquier ajuste realizado en el ángulo de inclinación o avance puede afectar al otro, por lo que se recomienda una última verificación

### Ángulo de inclinación, con las ruedas en el vehículo



Para esta medida, deberá asegurarse de que el vehículo está estacionado en una superficie plana, todos los neumáticos inflados con la presión correcta, las ruedas traseras bien apretadas y de que se han extraído los tapacubos.

1. Use una barra recta en vertical por la parte plana de la rueda asegurándose de que nada obstaculice la superficie plana (es posible que haya suficiente superficie plana para acoplar el medidor directamente en la rueda)
2. Coloque el medidor Trakrite en el centro de la barra y observe el ángulo de inclinación (negativo - o positivo +).
3. Anote la medida y repita el procedimiento en la rueda contraria.

**Nota** Si el medidor muestra un ángulo demasiado grande, es posible que deba volver a comprobarlo con el depósito lleno y una carga normal en el vehículo.

### Ángulo de inclinación, sin las ruedas en el vehículo

Con este método deberá asegurarse de que la carrocería está a la misma distancia del suelo y de que la horquilla está bien levantada para reproducir la posición de marcha.

Asegúrese también de que las ruedas están orientadas hacia adelante.

Con un nivel horizontal, conecte el medidor a los discos de frenos y observe el ángulo.

Haga lo mismo en el otro cubo.



### Ángulo de avance del pivote

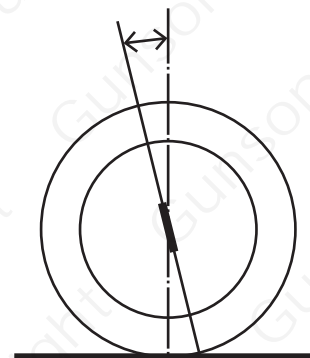
El ángulo de avance del pivote es el ángulo entre la vertical y la inclinación del pivote, mirado desde el lateral de la rueda.

Este ángulo debe medirse con las ruedas en el vehículo.

Si no dispone de plataforma giratoria, puede ser útil marcar los ángulos en el suelo.

Comience con una línea recta y marque dos diagonales a 20° (40° en total)

1. Gire el volante 20° a la derecha
2. Establezca la medida de la rueda del lado del conductor colocando el medidor al nivel de la superficie, asegurándose de que la burbuja horizontal está nivelada, a 90° del eje de la rueda, y mueva el nivel hasta que la burbuja quede sobre la marca de cero.
3. A continuación, gire las ruedas 40° a la izquierda (a través de la línea recta si no dispone de plataforma giratoria) y coloque el medidor en la rueda del lado del acompañante, como hizo previamente.
4. El resultado de la medida será el ángulo de avance. El avance es negativo cuando el eje de dirección se inclina hacia la parte delantera del vehículo, y positivo cuando lo hace hacia la parte trasera.





# Gunson®

## TRAKRITE WIELVLUCHTMETER

Part No. 77066



### Instructies



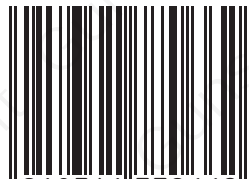
#### Guarantee

If this product fails through faulty materials or workmanship, contact our service department direct on: **+44 (0) 1926 818186**. Normal wear and tear are excluded as are consumable items and abuse.

**T TOOL CONNECTION**  
The Complete Connection

Distributed by The Tool Connection Ltd

Kineton Road, Southam, Warwickshire CV47 0DR  
T +44 (0) 1926 815000 F +44 (0) 1926 815888  
info@toolconnection.co.uk [www.toolconnection.co.uk](http://www.toolconnection.co.uk)



5 018341 770662 >



## 77066 TRAKRITE WIELVLUCHTMETER

**Meet de wielvlucht en de fuseelangshelling bij de wielnaaf of de remschijf en maakt afstellen mogelijk, waarmee de juiste wieluitlijning en gelijkmatige slijtage van de banden te wordt verzekerd.**

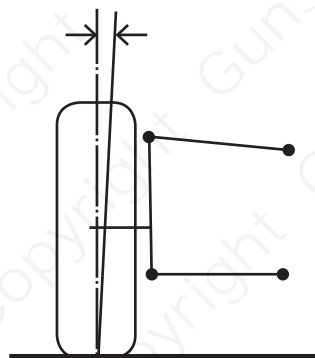
### IJken

Om te verzekeren dat de magnetische meter correct is geïjkt zodat deze absoluut waterpas aangeeft, gebruikt u een waterpas om de dwarsgeplaatste luchtbel te controleren en klemt u de meter vast op een bekend verticaal oppervlak (metaal is goed geschikt).

Verstel de knop aan de achterkant om de luchtbel in de nulstand te zetten.

**NB:** aanpassingen aan wielvlucht en fuseelangshelling kunnen de andere wielen beïnvloeden. Daarom moet de uitlijning na afloop nogmaals worden gecontroleerd.

### Wielvlucht – wielen gemonteerd



Voor deze controle moet het voertuig op een vlakke bodem staan en moeten alle banden zijn opgepompt tot de juiste spanning. De achterwielen moeten vastgezet zijn en wiel doppen moeten verwijderd zijn.

1. Gebruik een rechte staaf verticaal op de vlakke gedeelten van het wiel. Zorg ervoor dat niets het vlakke oppervlak hindert (er kan voldoende vlak oppervlak zijn om de meter rechtstreeks op het wiel aan te brengen)
2. Plaats de Trakrite wielvluchtmeter in het midden van de staaf en lees de – Neg. of + Pos. hoek af.
3. Noteer de hoek en herhaal de procedure voor het tegenoverliggende wiel.

**NB:** als de meter een abnormaal grote hoek aangeeft, kan het nodig zijn om opnieuw te controleren met een volle tank en normale belasting.

### Wielvlucht – wielen verwijderd

Bij deze methode dient u ervoor te zorgen dat de afstand van de carrosserie tot de grond overal gelijk is en dat de wieldraagarmen zijn opgekrikt zodat de rijstand wordt nagebootst.

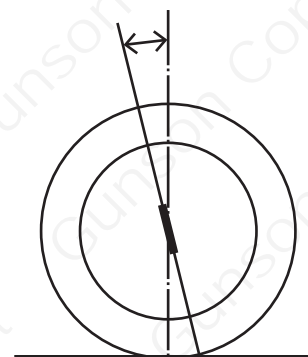
De wielen moeten tevens recht naar voren zijn gericht.

Gebruik de horizontale waterpas en bevestig de meter aan de remschijven om de hoek af te lezen.

Herhaal dit voor de andere naaf.



### Fuseelangshellinghoek



De fuseelangshellinghoek is de hoek tussen loodlijn en de overhelling van de fuseepen, gezien van de zijde van het wiel.

Deze hoek moet worden gemeten met gemonteerde wielen.

Als geen draaischijf beschikbaar is kan het nuttig zijn om de hoeken op de vloer van de werkplaats aan te geven.

Begin met een rechte lijn en teken twee diagonale lijnen af op 20° (40° in totaal).

1. Draai het stuur 20° naar rechts.
2. Bereid de meting van het wiel aan de linkerzijde door de meter aan te brengen op een vlak oppervlak. Zorg ervoor dat de horizontale luchtbel vlak staat, 90° ten opzichte van de astap van het wiel en stel de luchtbel zodanig in dat hij zich direct boven de nulmarkering bevindt.
3. Draai de wielen nu 40° naar links (over de rechte lijn als geen draaischijf beschikbaar is) en bevestig de meter aan het rechterwiel.
4. De afgelezen meting is de fuseelangshellinghoek. Negatieve fuseelangshelling doet zich voor wanneer de stuuras overhelst naar de voorkant van het voertuig. Positieve fuseelangshelling doet zich voor wanneer de stuuras overhelst naar de achterkant van het voertuig.